

AVANT®

Bedienungsanleitung für Anbaugeräte

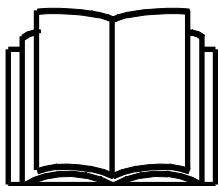


Sichelmähwerk I 500

Produktnummer

Für die Serien 600, 700 und R35

A34528



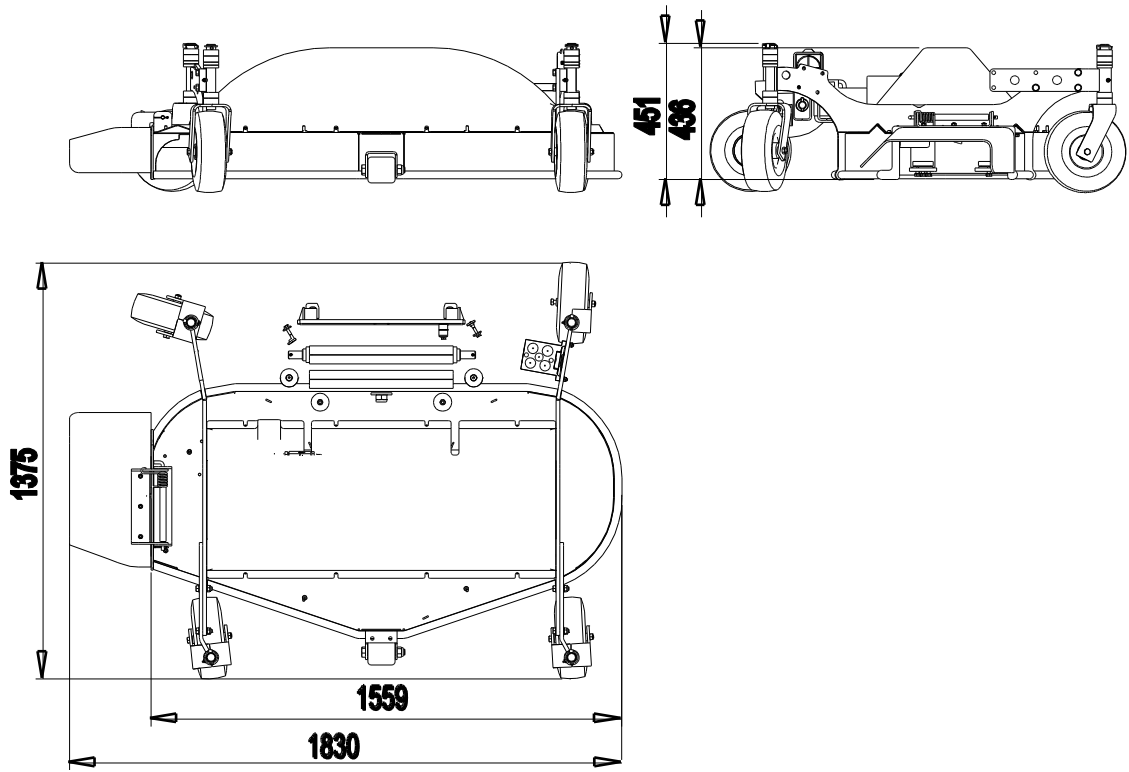
Bitte lesen Sie die Bedienungsanleitung sorgfältig, bevor Sie das Anbaugerät in Betrieb nehmen.

Bewahren Sie die Bedienungsanleitung für evtl. später auftretende Fragen gut auf.

Hersteller:

AVANT[®]
AVANT TECNO OY
e-mail: sales@avanttecono.com

Ylötie I
33470YLÖJÄRVI
FINLAND
Tel. +358 3 347 8800
Fax +358 3 348 551



INHALTSVERZEICHNIS

1. Vorwort	4
2. Bestimmungszweck	5
3. Sicherheitsanweisungen für den Rasenmäher	6
4. Technische Daten	9
4.1 Sicherheitsetiketten und Hauptkomponenten des Anbaugeräts.....	9
5. Montage des Rasenmähers an den Lader	11
6. Betriebsanleitungen	13
6.1 Prüfungen vor der Verwendung	13
6.2 Bedienen des Mähers	14
6.3 OptiFloat®.....	15
6.3.1 Sicherheitsventil	16
6.4 Einstellen der Schnitthöhe	16
6.5 Bearbeitung des Verschnitts.....	17
6.5.1 Montage der seitlichen Austrittsklappe.....	17
6.5.2 Mulchset A34530	18
6.6 Behebung einer Verstopfung.....	18
7. Wartung und Service	19
7.1 Prüfung der Hydraulikkomponenten.....	19
7.2 Reinigen und Schmieren des Mähers.....	20
7.3 Einlagerung.....	20
7.4 Schleifen und Austauschen der Schneidmesser	21
7.4.1 Befestigung der Messer	21
7.5 Prüfen und Festziehen des Riemens	22
8. Garantiebedingungen	23


I. Vorwort

Avant Tecno Oy möchte Ihnen für den Kauf dieses Anbaugerätes für Ihren Avant-Lader danken. Er wurde auf Grundlage einer jahrelangen Erfahrung in der Produktentwicklung und -herstellung konzipiert und hergestellt. Indem Sie sich mit diesem Handbuch und den folgenden Anweisungen vertraut machen, gewährleisten Sie Ihre Sicherheit sowie einen zuverlässigen Betrieb und eine lange Lebensdauer des Geräts. Lesen Sie die Anweisungen sorgfältig durch, bevor Sie mit der Benutzung des Geräts beginnen oder Wartungsarbeiten durchführen.

Der Zweck dieses Handbuchs besteht darin, Ihnen dabei zu helfen,

- das Gerät auf sichere und effiziente Weise zu bedienen;
- auf Gefahrensituationen zu achten und diese zu vermeiden;
- das Gerät in gutem Zustand zu halten und eine lange Lebensdauer zu gewährleisten.

In diesem Handbuch werden die folgenden Warnsymbole verwendet, um auf Faktoren hinzuweisen, die berücksichtigt werden müssen, um das Risiko von Verletzungen oder Sachschäden zu minimieren:

	<p>WARNUNG:</p>
	<p>Dieses Warn- und Sicherheitssymbol verweist auf wichtige Sicherheitshinweise in dieser Anleitung. Es warnt vor unmittelbaren Gefahren, die zu schweren Personen- bzw. Sachschäden führen könnten.</p> <p>Lesen Sie den Warntext zum Symbol sorgfältig und stellen Sie sicher, dass alle anderen Bediener ebenfalls mit den Warnhinweisen vertraut sind, da die Sicherheit des Personals auf dem Spiel steht.</p>

HINWEIS

Dieses Signalwort kennzeichnet eine Information zum korrekten Betrieb und zur korrekten Wartung des Equipments.

Eine Missachtung der Anweisungen neben dem Symbol kann zu einem Defekt des Equipments oder anderen Beschädigungen führen.

Mit diesen Anweisungen kann selbst ein unerfahrener Bediener das Anbaugerät und den Lader auf sichere Weise verwenden. Das Handbuch beinhaltet jedoch auch wichtige Anweisungen für erfahrene AVANT-Bediener. Vergewissern Sie sich, dass alle Personen, die den Lader bedienen, zuvor entsprechend eingeschult wurden und sich mit dem Handbuch des Laders, jedem verwendeten Anbaugerät und allen Sicherheitsanweisungen vertraut gemacht haben. Eine Verwendung des Geräts zu anderen Zwecken oder auf andere Weise, als in diesem Handbuch beschrieben, ist verboten. Bewahren Sie dieses Handbuch während der gesamten Lebensdauer des Geräts auf. Wenn das Gerät verkauft oder weitergegeben wird, muss sichergestellt werden, dass dieses Handbuch dem neuen Besitzer ebenfalls übergeben wird. Wenn das Handbuch verloren geht oder beschädigt wird, können Sie ein neues von Ihrem Avant-Händler oder vom Hersteller anfordern. Aufgrund der kontinuierlichen Produktentwicklung könnten sich manche in diesem Handbuch dargestellten Details von Ihrem Gerät unterscheiden. Dieses Handbuch enthält die Originalanweisungen in englischer Sprache.

Abgesehen von den Sicherheitsanweisungen in diesem Handbuch müssen Sie auch alle betrieblichen Sicherheitsbestimmungen, lokalen Gesetze und andere Bestimmungen hinsichtlich der Bedienung des Geräts beachten. Insbesondere die Bestimmungen hinsichtlich der Bedienung des Geräts auf öffentlichen Straßen müssen beachtet werden. Wir behalten uns das Recht vor, den Inhalt dieses Handbuchs ohne Benachrichtigung zu ändern.

2. Bestimmungszweck

Bei diesem AVANT Sichelmäherwerk 1500 handelt es sich um ein Anbaugerät, das für Mehrzwecklader von AVANT geeignet ist (siehe Tabelle 1). Der Rasenmäher ist für Heim-, aber auch für professionelle Anwendungen geeignet. Sein Verwendungszweck ist das Mähen von Rasen auf ebenen, gepflegten Böden, die frei von Steinen, Baumstümpfen, großen Ästen oder ähnlichen Hindernissen sind. Der robuste Rasenmäher kann während des Mähens auch Blätter und kleine Äste zerkleinern. Der Rasenmäher ist mit dem Gleitgelenksystem OptiFloat® ausgestattet, das die freie Bewegung des Mähwerks am Boden ermöglicht und ein Gleiten des Laderauslegers überflüssig macht. Das Gleitsystem ermöglicht auch ein effizientes seitliches Kippen des Mähwerks.

Das Mähwerk weist 3 Messer auf. Der Mäher ist standardmäßig mit einer seitlichen Austrittsklappe ausgestattet, die es einfach macht, längeres Gras zu schneiden, und in größeren Bereichen höhere Mähgeschwindigkeiten ermöglicht. Das Bio-Verschnitt-Mulchset steht als Option zur Verfügung und macht den Mäher zu einem Mulchmäher, da der Verschnitt unter dem Mäher zurückgelassen wird. Der Sichelmäherwerk 1500 ist auch als Version mit Aufnehmereinheit für den Verschnitt verfügbar. Dieses Betriebsanhandbuch gilt nur für die Modelle ohne Verschnittaufnehmereinheit.

Am Mäher muss entweder eine Seitenabdeckung, eine Seitenauswurfklappe, ein Mulchkit oder eine Auffangeinheit montiert werden. Die Verwendung des Mähers ohne montierten Seitenschutz ist sowohl für den Bediener als auch für umstehende Personen gefährlich, weshalb dies strengstens verboten ist. Der Rasenmäher ist nicht für das Mähen von Sträuchern oder anderen größeren Pflanzen geeignet. Der Rasenmäher kann nicht in hängender Position verwendet werden, sondern muss auf seinen Rädern stehen. Für das Mähen von langem Heu empfehlen wir die AVANT-Schlegelmulcher.

Das Anbaugerät wurde konzipiert, um so wenige Wartungsarbeiten wie möglich zu erfordern. Regelmäßige Wartungsarbeiten können vom Bediener ausgeführt werden. Der Bediener kann jedoch nicht alle Reparaturarbeiten durchführen. Anspruchsvolle Reparatur- und Wartungsarbeiten müssen von professionellem Wartungspersonal durchgeführt werden. Alle Wartungsarbeiten müssen unter Anwendung einer sicheren Ausrüstung durchgeführt werden. Ersatzteile müssen mit den ursprünglichen Spezifikationen identisch sein. Dies kann durch die ausschließliche Verwendung von Originalersatzteilen sichergestellt werden. Es steht möglicherweise ein separater Ersatzteilkatalog zur Verfügung. Kontaktieren Sie hierfür Ihren Avant-Händler.

Machen Sie sich mit den Anweisungen im Handbuch hinsichtlich Service- und Wartungsarbeiten vertraut. Bitte kontaktieren Sie Ihren AVANT-Händler, wenn Sie weitere Fragen zum Betrieb oder zur Wartung des Geräts haben oder wenn Sie Ersatzteile oder Wartungsdienstleistungen benötigen.

Tabelle 1 – Rasenmäher 1500 – Kompatibilität mit Avant-Ladern

Avant	216	313S	419	525LPG R28	R35	745
	218	320S	420		630	750
	220	320S+	520 R20	528	635 640	760i
A34528	-	-	-	-	•	•

Normalerweise sollte die Breite des Mähers gleich oder größer als jene des Laders sein. Hinsichtlich der Kompatibilität mit einem Modell, das nicht in der Tabelle angegeben ist, kontaktieren Sie bitte Ihren Avant-Händler.

3. Sicherheitsanweisungen für den Rasenmäher

Bitte beachten, dass Sicherheit das Ergebnis mehrerer Faktoren ist. Die Kombination Lader-Anbaugerät verfügt über eine sehr hohe Leistung und unsachgemäße oder sorglose Nutzung oder Wartung kann zu schweren Körperverletzungen oder Sachschäden führen. Daher müssen sich Bediener vor der Inbetriebnahme mit der sachgemäßen Bedienung sowie mit den Benutzerhandbüchern des Laders und des Anbaugeräts vertraut machen. Das Anbaugerät nicht einsetzen, wenn man sich noch nicht vollständig mit seiner Bedienung und den damit verbundenen Risiken vertraut gemacht hat.



WARNUNG: Eine unsachgemäße oder sorglose Bedienung oder die Verwendung eines Anbaugeräts, das sich in schlechtem Zustand befindetet, könnte zu schweren Verletzungen führen. Machen Sie sich in einem abgesicherten Bereich mit der Bedienung des Laders, dem sachgemäßen Ankopplungsverfahren und dem korrekten Betrieb des Anbaugeräts vertraut. Insbesondere, lernen Sie , die Maschine auf sichere Art und Weise anzuhalten und abzustellen. Alle Sicherheitsvorkehrungen sorgfältig lesen.



Lesen Sie alle Sicherheitsanweisungen sorgfältig durch, bevor Sie mit dem Anbaugerät arbeiten.

- Bei der Montage eines Anbaugeräts auf den Lader **muss sichergestellt werden, dass die Verriegelungsbolzen der Geräteanbauplatte des Laders unten sind und dass sie das Anbaugerät am Lader verriegeln.** Nicht verriegelte Anbaugeräte dürfen niemals angehoben oder bewegt werden.
- Sichelmäherwerk 1500 wurden für die Verwendung durch nur einen Bediener auf einmal konzipiert. Verhindern Sie, dass andere in den Gefahrenbereich des Geräts gelangen, wenn dieses verwendet wird.
- Verlassen Sie niemals den Fahrersitz, wenn der Mäher in Betrieb ist oder wenn sich der Steuerhebel der Zusatzhydraulik des Laders in der Raststellung befindet. Halten Sie stets einen **Sicherheitsabstand von mindestens zwei Metern** zwischen Personen und einem Mäher ein, der starten oder sich bewegen könnte. Vor dem Verlassen des Fahrersitzes muss der Mäher gemäß dem sicheren Stoppverfahren angehalten und das Anbaugerät sicher auf dem Boden abgesetzt werden.
- Setzen Sie den Mäher nur dann in Betrieb, wenn er sicher auf allen vier Rädern steht. Die Inbetriebnahme des Mähers in einer anderen Position könnte die Messer freilegen und zu einem Kontakt mit denselben führen. Außerdem entsteht eine Gefahr durch ausgeworfenen Schmutz. Vergewissern Sie sich, dass das Sicherheitsventil die Hydraulikölversorgung der Messer unterbricht (siehe entsprechende Anweisungen in diesem Handbuch).
- Verlassen Sie den Fahrersitz nicht, wenn der Hubarm des Laders angehoben ist. Der Aufenthalt unter einem angehobenen Anbaugerät oder dem Hubarm des Laders ist gefährlich. Denken Sie stets daran, dass sich der Hubarm infolge eines Stabilitätsverlustes, eines mechanischen Defekts oder wenn eine andere Person den Lader steuert, absenken kann. Beachten Sie das sichere Stoppverfahren, bevor Sie den Fahrersitz verlassen.
- Vergewissern Sie sich, den Rasenmäher nicht zu weit anzuheben, da dies dazu führt, dass er aufgrund der durch den Niveaueausgleich ermöglichten Bewegung in Richtung des Laderhubarms umkippt.



- Sichern Sie den Mäher vor versehentlichen Bewegungen, wenn Sie ihn vom Lader abkuppeln. Kuppeln Sie ihn nur auf einer ebenen Fläche ab und verwenden Sie z. B. Holzblöcke, um zu verhindern, dass sich der Mäher bewegt.
- Vergewissern Sie sich, dass der Mäher ausreichend gestützt wird, bevor Sie Prüfungen, Wartungsarbeiten oder Einstellungen durchführen. Wenn ein Zugriff auf die Messer erforderlich ist, sichern Sie den Mäher mit einer geeigneten Hebevorrichtung oder senken Sie ihn z. B. auf Holzblöcke ab.
- Transportieren Sie den Mäher stets so langsam und so nahe an der Maschine wie möglich, damit der Schwerpunkt unten bleibt. Fahren Sie auf rutschigen Oberflächen langsam und vorsichtig. Die Steuerungen des Laders langsam und behutsam bedienen, insbesondere auf abschüssigem Terrain.
- Bedienen Sie den Mäher niemals, wenn Abdeckungen, Messerschutzvorrichtungen oder andere sicherheitsrelevante Teile nicht intakt oder nicht sicher montiert sind. Entweder den Seitenauswurf oder das Mulchkit muss stets montiert sein.
- Prüfen Sie die Messer und reinigen Sie das Mähwerk regelmäßig. Lesen Sie die Anweisungen hinsichtlich Wartung und Service und verwenden Sie nur Originalmesser.
- Schalten Sie den Lader ab und bringen Sie das Anbaugerät in eine sichere Position, wie im sicheren Stoppverfahren dargestellt ist, bevor Sie Reinigungs-, Wartungs- oder Einstellungsarbeiten durchführen.
- Achten Sie auf die Umgebung sowie auf andere Personen und Maschinen in unmittelbarer Nähe. Achten Sie auf die Beschaffenheit des Bodens und andere Gefahren, wie etwa Äste und Bäume, die in den Fahrerbereich reichen könnten, loses Gestein oder rutschige Oberflächen.
- Vergewissern Sie sich, nur Anbaugeräte zu verwenden, die sich in gutem Zustand befinden. Modifizieren Sie das Anbaugerät nicht auf eine Weise, die seine Sicherheit beeinträchtigen könnte.
- Verwenden Sie das Anbaugerät nur zu seinem Verwendungszweck. Eine andere Verwendung könnte ein unnötiges Sicherheitsrisiko darstellen und das Gerät könnte beschädigt werden.
- Vergewissern Sie sich, dass der Lader mit allen erforderlichen Sicherheitskomponenten ausgestattet ist und dass sich diese in gutem Betriebszustand befinden. Es müssen Sitzgurte verwendet werden. Wenn im Arbeitsbereich mit bestimmten Gefahren zu rechnen ist, muss eine entsprechende Sicherheitsausrüstung verwendet werden.
- Lesen Sie auch die Sicherheitsanweisungen und die korrekte Bedienung des Laders im Bedienerhandbuch des Laders.



GEFAHR: Eine falsche, unsachgemäße oder sorglose Bedienung des Anbaugeräts könnte zu schweren Verletzungen oder sogar zum Tod führen. Machen Sie sich in einem sicheren Bereich mit den Steuerungen des Laders vertraut. Auf das sichere Anhalten des Anbaugerätes und des Laders achten. Das sichere Stopp-Verfahren beachten, das in diesem Handbuch beschrieben wird, bevor man den Fahrersitz verlässt.



VORSICHT: Schnittgefahr – scharfe Messer. Achten Sie auf scharfe Messer und die Quetschgefahr, insbesondere während Wartungsarbeiten oder des Entfernens von Sperrvorrichtungen. Halten Sie das Anbaugerät stets gemäß dem sicheren Stoppverfahren an. Beachten Sie, dass sich der Laderhubarm nach unten bewegt und umkippen könnte, selbst wenn der Motor ausgeschaltet ist. Begeben Sie sich niemals unter einen angehobenen Hubarm oder eine andere Komponente des Anbaugeräts. Halten Sie sich von sich bewegenden Gelenken fern.

Vergessen Sie nicht, eine entsprechende Schutzausrüstung zu tragen:



- Der Lärmpegel am Fahrersitz kann über 85 dB(A) betragen. Tragen Sie einen Gehörschutz, während Sie mit dem Lader arbeiten.



- Tragen Sie Schutzhandschuhe.



- Tragen Sie Sicherheitsschuhe, während Sie mit dem Lader arbeiten.



- Tragen Sie beim Hantieren mit Hydraulikelementen eine Schutzbrille.

Halten Sie das Anbaugerät sicher an, bevor Sie sich dem Anbaugerät nähern:



WARNUNG: Halten Sie das Anbaugerät stets gemäß dem sicheren Stoppverfahren an, bevor Sie den Fahrersitz verlassen. Das sichere Stoppverfahren vermeidet jedwede versehentliche Bewegung des Anbaugeräts. Beachten Sie, dass sich das Anbaugerät auch dann bewegen kann, wenn der Motor des Laders abgeschaltet ist. Sicheres Stoppverfahren:

- Senken Sie den Hubarm und das Anbaugerät auf den Boden ab.
- Schalten Sie den Motor des Laders ab und ziehen Sie die Feststellbremse.
- Lassen Sie den restlichen Druck aus dem Hydrauliksystem ab und stellen Sie alle Hydrauliksteuerhebel mehrmals in ihre Endpositionen.
- Vermeiden Sie ein Starten der Maschine, indem Sie den Zündschlüssel ziehen.

4. Technische Daten

Tabelle 2 – Rasenmäher 1500 – Technische Spezifikationen

Produktnummer	A34528
Arbeitsbreite:	1 500 mm
Gewicht:	220 kg
Schnitthöhe:	25-100 mm
Antriebssystem:	Hydraulik, Direkt-/V-Riemenantrieb
Messer:	3 Stk., 530 mm, A34825
Mulchset (optionale Ausstattung):	A34530
Luftdruck Stützrad:	1,5-2 bar
Empfohlener Hydraulikfluss:	45-55 l/min
Maximale Eingangshydraulikenergie:	22,5 MPa (225 bar), 65 l/min
Kompatible AVANT-Lader:	Siehe Tabelle 1.

HINWEIS

Wählen Sie ein Mähwerk, das mit dem Lader kompatibel ist. Die höchstzulässige Zufuhr an Hydraulikenergie und der höchstzulässige Betriebsdruck dürfen nicht überschritten werden.

4.1 Sicherheitsetiketten und Hauptkomponenten des Anbaugeräts

Folgend werden alle Aufkleber und Markierungen aufgeführt, welche sichtbar auf der Maschine angebracht sein müssen. Die Warnung Aufkleber sind zu ersetzen, wenn sie unleserlich geworden sind oder sich vollständig abgelöst haben. Neue Aufkleber erhalten Sie von Ihrem Einzelhändler oder über die Kontaktadresse auf der Umschlagseite..



Die Warnung Aufkleber enthalten wichtige Sicherheitsinformationen und helfen, das Gefahrenrisiko der Maschine zu identifizieren und sich daran zu erinnern. Beschädigte oder fehlende Warnaufkleber sind durch neue zu ersetzen.

Tabelle 3 – Positionen von Aufklebern und Warnhinweisen

	Aufkleber	Erklärung
1	A46771	Lesen Sie vor der Bedienung die Anweisungen.
2	A46772	Quetschgefahr – Gehen Sie niemals unter einem angehobenen Anbaugerät hindurch; halten Sie einen Sicherheitsabstand zu einem angehobenen Gerät ein.

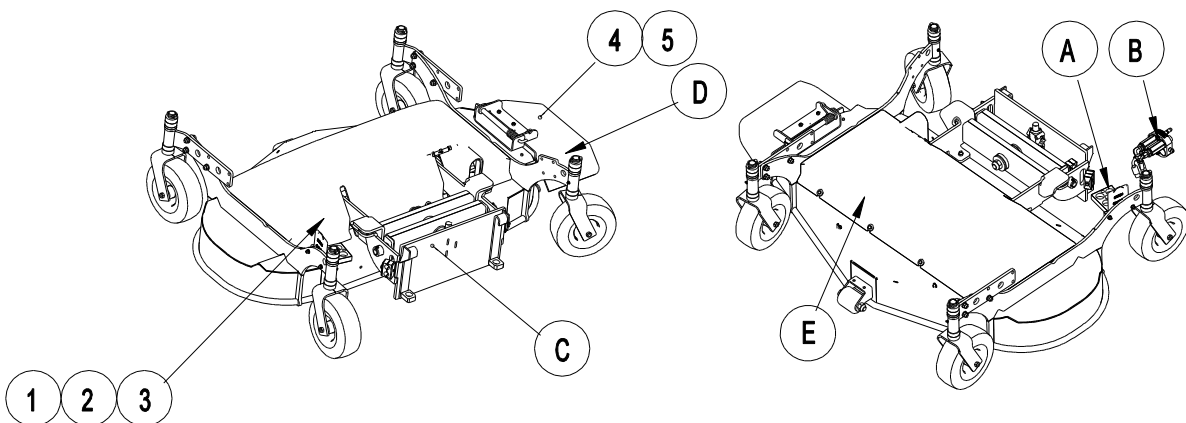
Avant Tecno Oy Ylötie 1 FIN-33470 YLÖJÄRVI	
TYPE	No.
	kg
	l/min
Max	l/min, MPa (bar)
2014	Made in EU www.avanttecno.com

3	A46798	Gefahr, sich in Komponenten des Riemenantriebs zu verfangen und eingeklemmt zu werden; bedienen Sie das Gerät niemals ohne sämtliche Abdeckungen.
4	A46802	Auf scharfe Messer achten – greifen Sie niemals in sich drehende Komponenten und verwenden Sie das Gerät niemals ohne sämtliche Abdeckungen.
5	A46799	Achten Sie auf ausgeworfene Gegenstände und halten Sie einen Sicherheitsabstand zum Gerät ein (zwei Meter). * Auf der Seite der Seitenauswurfklappe, sofern montiert

Typenschild des Anbaugeräts

Tabelle 4 – Hauptkomponenten des Rasenmähers

A	Multikupplung (oder herkömmliche Schnellkupplungen)
B	Multikupplungshalterungsklammer
C	Schnellkupplungsplatte und OptiFloat®-Gleitgelenk
D	Seitenabdeckung/Austrittsklappe
E	Schutzabdeckung



5. Montage des Rasenmähers an den Lader

Die Montage des Anbaugeräts am Lader geht einfach und schnell, muss aber sorgfältig ausgeführt werden. Das Anbaugerät wird an den Laderhubarm mittels Schnellkupplungsplatte am Hubarm und dem Kupplungsgegenstück am Anbaugerät montiert.

Wird das Anbaugerät nicht am Lader verriegelt, kann es sich vom Lader lösen und eine gefährliche Situation herbeiführen. Der Lader darf nicht gefahren werden und der Hubarm darf niemals angehoben werden, wenn das Anbaugerät nicht verriegelt worden ist. Um gefährliche Situationen zu vermeiden, immer folgend dargestellten Vorgehensweisen bei der Ankopplung befolgen. Bitte ebenfalls die Sicherheitsanweisungen in diesem Betriebshandbuch beachten.. Das Anbaugerät wird wie folgt am Lader montiert:

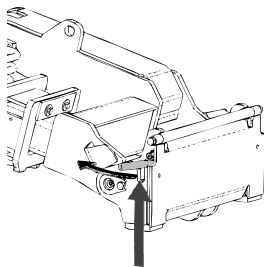


WARNUNG: Cruching risk - Stellen Sie sicher, dass ein unverriegeltes Anbaugerät sich nicht bewegen oder umfallen kann. Nicht in dem Bereich zwischen Anbaugerät und Lader aufhalten. Das Anbaugerät nur auf ebenem Untergrund anbauen..

Niemals ein Anbaugerät bewegen oder anheben, das nicht verriegelt worden ist.

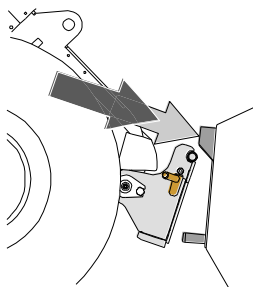
Avant-Schnellkupplungssystem:

Schritt 1:



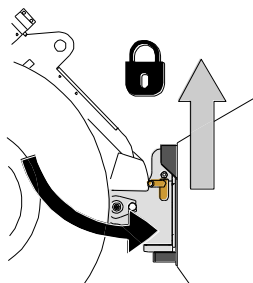
- Die Verriegelungsbolzen auf der Schnellkupplungsplatte anheben und rückwärts die Verriegelungsöffnung einfahren, sodass sie in der oberen Stellung verriegeln/einrasten.
- Wenn der Lader mit einem hydraulischen Verriegelungssystem für Anbaugeräte ausgestattet ist, zusätzliche Anweisungen über die Benutzung des Verriegelungssystems in den entsprechenden Handbüchern nachlesen.
- Darauf achten, dass die Hydraulikschläuche (und elektrische Kabelverbindungen, so vorhanden) beim Anbau nicht zwischen Anbaugerät und Kupplungsplatte geraten.

Schritt 2:



- Die Schnellkupplungsplatte hydraulisch in eine schräge Vorwärtsstellung bringen.
- Den Lader in das Anbaugerät fahren. Wenn ihr Lader mit einem Teleskophubarm ausgerüstet ist, können Sie diesen benutzen..
- Die oberen Verriegelungsbolzen der Schnellkupplungsplatte des Laders auf die Halterungen des Anbaugerätes so ausrichten, dass sie sich unterhalb der entsprechenden Halterungen befinden..

Schritt 3:

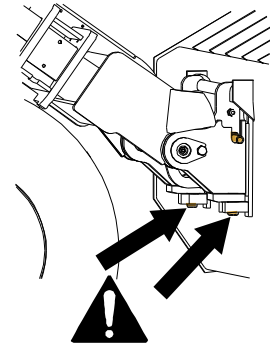


- Den Hubarm leicht anheben – den Steuerhebel für den Hubarm nach hinten ziehen, um das Anbaugerät vom Boden anzuheben.
- Den Steuerhebel für den Hubarm nach links drücken, um den unteren Teil der Schnellkupplungsplatte am Anbaugerät zu befestigen.
- Die Verriegelungsbolzen von Hand verriegeln oder die hydraulische Verriegelung schließen.
- **Stets die Verriegelung der Verriegelungsbolzen überprüfen.**



GEFAHR – Risiko herabfallender Gegenstände – Vermeiden Sie, dass das Anbaugerät hinunterfällt.

Ein Anbaugerät, das nicht vollständig mit dem Lader verriegelt ist, kann auf den Hubarm oder auf den Boden in Richtung des Fahrers, oder bei der Fahrt unter den Lader fallen, wodurch die Kontrolle über den Lader verloren geht. Niemals ein Anbaugerät bewegen oder anheben, das nicht verriegelt worden ist. Vor dem Bewegen oder Anheben des Anbaugerätes sicherstellen, dass sich die Verriegelungsbolzen in der unteren Position befinden und sicher in den Befestigungsvorrichtungen auf beiden Seiten des Anbaugerätes verriegelt sind.



WARNUNG: Quetschgefahr – Vermeiden Sie, dass das Anbaugerät umkippt.

Übermäßiges Kippen oder Anheben eines Anbaugeräts erhöht das Risiko, das Anbaugerät umzukippen. Niemals die Automatikverriegelung der Verriegelungsbolzen aktivieren, wenn das Anbaugerät mehr als einen Meter über dem Boden angehoben ist. Wenn die Verriegelungsbolzen beim Drehen nicht in Normalstellung zurückkehren, den Anbaugerät nicht mehr weiter drehen oder anheben. Das Anbaugerät auf dem Boden absetzen und die Verriegelung von Hand sichern.

Herkömmliche Schnellkupplungen

(alternative Kupplungen für manche Ladermodelle):

Vor dem Verbinden oder Trennen der Standardschnellkupplungen muss der restliche Druck abgelassen werden wie unten angegeben. Der herkömmlichen Schnellkupplungen werden nicht verbunden, wenn das Hydrauliksystem unter Druck steht.



6. Betriebsanleitungen

Prüfen Sie ein weiteres Mal das Anbaugerät und den Arbeitsbereich, bevor Sie mit der Arbeit beginnen, und prüfen Sie, ob alle Hindernisse aus dem Arbeitsbereich entfernt wurden. Eine schnelle Prüfung des Geräts und des Arbeitsbereichs vor der Bedienung ist wichtig, um die Sicherheit und die beste Leistung des Geräts zu gewährleisten.

6.1 Prüfungen vor der Verwendung



Vor der Bedienung des Mähers muss geprüft werden, ob er intakt ist und ob alle Schutzabdeckungen vorhanden sind.

HINWEIS

Vor einer jeden Bedienung muss die Funktionstüchtigkeit des Mähers geprüft und sichergestellt werden, dass sich die Messer frei drehen können. Prüfen Sie, ob sich Fremdkörper im Bereich der Messer befinden und ob sich der Niveauequalisierung ordnungsgemäß bewegen kann.

- Entfernen oder markieren Sie vor den Arbeiten alle Hindernisse, wie etwa Mülleimer, große Äste oder Steine, im Arbeitsbereich. Prüfen Sie das Gebiet auf etwaige versteckte Gräben, Kanalschächte oder andere Gefahrenbereiche. Denken Sie daran, dass sich unter hohem Gras Hindernisse verbergen könnten.
- Stellen Sie alle vier Räder des Mähers auf dieselbe Höhe ein und verriegeln Sie sie.
- Prüfen Sie die Funktionstüchtigkeit des Sicherheitsventils (siehe Kapitel OptiFloat).
- Vergewissern Sie sich, dass unbeteiligte Personen einen Sicherheitsabstand einhalten, wenn das Gerät in Betrieb ist. Verhindern Sie, dass jemand in den Gefahrenbereich des Hubarms gelangt oder direkt vor dem Lader steht. Vergewissern Sie sich auch, dass das Zurückfahren mit dem Lader sicher ist. Niemals davon ausgehen, dass Zuschauer dort bleiben, wo sie zuletzt gesehen wurden; ganz besonders Kinder werden von in Betrieb befindlichen Maschinen angezogen.
- Allgemeinen Zustand des Anbaugerätes und des Laders überprüfen, und Prüfung auf mögliche Leckagen des Hydrauliköls. Der Anbaugerät darf nicht benutzt werden, wenn ein Defekt im Hydrauliksystem des Laders oder des Anbaugerätes vorliegt. Bezug nehmen auf 7 für Wartungshinweise
- Arbeiten Sie nur dann mit dem Anbaugerät und der Steuerung des Laders, wenn Sie auf dem Fahrersitz sitzen. Vergewissern Sie sich, dass der Lader und das Anbaugerät auf sichere Weise und gemäß ihren Verwendungszwecken verwendet werden. Nicht zulassen, dass Kinder die Maschine in Betrieb nehmen oder bedienen.
- Lader oder Anbaugeräte niemals unter Einfluss von Alkohol, Drogen oder Medikamenten in Betrieb nehmen, welche die Urteilskraft beeinträchtigen oder Schläfrigkeit führen können, oder wenn eine medizinische Beeinträchtigung vorliegt, die Maschine ordnungsgemäß zu bedienen.

Denken Sie an die korrekten Arbeitsmethoden und vermeiden Sie ein unnötiges Verlassen des Fahrersitzes.

HINWEIS

Reinigen Sie den Ölkühler des Laders regelmäßig. Weitere Anweisungen entnehmen Sie bitte dem Benutzerhandbuch des Laders. Überhitztes Öl verringert die Leistung und wirkt sich negativ auf die Lebensdauer der Hydraulikkomponenten des Anbaugeräts und des Laders aus.

6.2 Bedienen des Mähers

Um den Rasenmäher in Betrieb zu setzen, drehen Sie den Hebel der Zusatzhydraulik des Laders in die Verriegelungsposition. Der Mäher kann angehalten werden, indem der Hebel freigegeben wird. Werden die Hydraulikschläuche falsch angeschlossen, wenn die herkömmlichen Schnellkupplungen verwendet werden, lässt sich der Rasenmäher nicht in Betrieb setzen. Ändern Sie gegebenenfalls die Position der Schläuche.

HINWEIS

Es ist wichtig, das Niveauegleichsystem gemäß den Anweisungen auf der folgenden Seite einzustellen. Anderenfalls drehen sich die Messer möglicherweise nicht oder der Mäher kann dem Gelände nicht ordnungsgemäß folgen.

- Stellen Sie die Drehzahl des Motors ein, sodass sich der Fluss der Zusatzhydraulik des Motors im spezifischen Bereich des Mähers befindet. Ein zu geringer Fluss führt dazu, dass sich die Messer nicht schnell genug drehen, um gute Mähergebnisse zu erzielen. Eine zu hohe Einstellung führt hingegen zu übermäßigen Vibrationen und Lärm und der Mäher könnte beschädigt werden. Im Allgemeinen sollte nur die Einstellung mit einer Pumpe verwendet werden (bei den anwendbaren Ladern).
- Passen Sie die Fahrgeschwindigkeit an die Schnitthöhe, die Grasart und andere Bedingungen an, um einen sauberen Schnitt und ein ausreichend schnelles Drehen der Messer zu gewährleisten. Überwachen Sie die Last und die Drehgeschwindigkeit des Mähers, indem Sie auf Änderungen der Geräusche achten.
- Vermeiden Sie das Schneiden von nassem Gras. Nasses oder dichtes Gras kann sich unter dem Mähwerk ansammeln, wodurch die Leistung des Mähers schrittweise abnimmt.
- Halten Sie die Messer in gutem Zustand und den Mäher sauber. Scharfe Messer steigern die Effizienz und erhöhen die Schnittqualität.
- Vermeiden Sie das Schneiden von zu viel Gras auf einmal. Im Allgemeinen sollte nicht mehr als ein Drittel der Graslänge auf einmal geschnitten werden. Hohes Gras könnte ein mehrstufiges Schneiden durch eine langsame Verringerung der Schnitthöhe erfordern.
- Rückwärtsbewegungen werden nicht empfohlen, da die Räder des Laders das Gras dadurch komprimieren, bevor es geschnitten wird.



Der Mäher kann Steine, Schmutz oder anderes Material mit hoher Geschwindigkeit auswerfen – auch im Mulch- oder Auffangmodus. Halten Sie einen Sicherheitsabstand zu anderen Personen ein und halten Sie den Mäher an, wenn sich Steine oder andere Gegenstände auf dem Boden befinden. Richten Sie die Seitenauswurfklappe (sofern montiert) niemals auf Menschen, Tiere, Gebäude, Fahrzeuge oder zerbrechliche Gegenstände.



Blicken Sie stets in jene Richtung, in die sich der Lader bewegt. Vergewissern Sie sich vor dem Reversieren stets, dass unbeteiligte Personen, insbesondere Kinder, einen Sicherheitsabstand einhalten, um Unfälle zu vermeiden.



Die Bedienung eines leistungsstarken Mähers erfordert die volle Aufmerksamkeit des Bedieners. Lassen Sie sich während des Mähens nicht ablenken, wie etwa durch ein Mobiltelefon.

HINWEIS

Halten Sie den Mäher unverzüglich an, wenn er anomale Geräusche abgibt, vibriert oder wenn die Messer blockiert sind. Ermitteln Sie die Ursache, bevor Sie das Gerät erneut verwenden.

Mähen Sie Hänge, indem Sie gerade nach oben und unten und nicht quer fahren. Vermeiden Sie das Starten oder Anhalten auf einem Hang. Seien Sie äußerst vorsichtig, wenn Sie auf Hängen die Richtung ändern.

Wenn die Reifen an Bodenhaftung verlieren, halten Sie die Messer des Mähers an und fahren Sie langsam und gerade den Hang hinunter. Mähen Sie nicht in der Nähe von steilen Abhängen, Gräben oder Böschungen. Der Lader könnte plötzlich umkippen, wenn ein Rad über die Kante einer Klippe oder eines Grabens gelangt oder wenn eine Kante nachgibt.

6.3 OptiFloat®

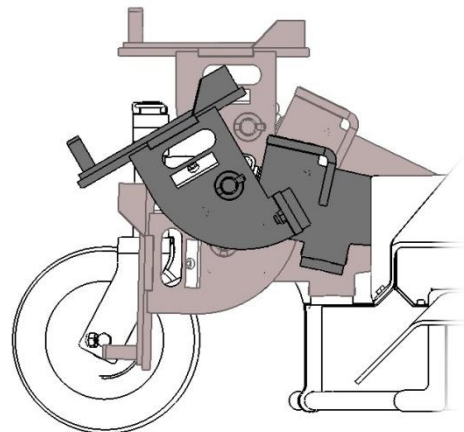
Das Anbaugerät ist mit einem mechanischen Niveauegleichsystem ausgestattet, das einen effizienten Betrieb auf unebenem Gelände ermöglicht. Das Gleiten bezieht sich auf ein Gelenk, das es dem Anbaugerät ermöglicht, den Konturen der Bodenfläche zu folgen, ohne dabei den Laderhubarm zu bewegen. OptiFloat® ermöglicht auch ein seitliches Kippen des Aufsatzes und macht ein Gleiten des Laderauslegers überflüssig.

Das Gleiten wird über die Steuerungen des Laderhubarms vom Fahrersitz aus eingestellt, wenn das Gerät betriebsbereit ist.

So stellen Sie das Optifloat-Gelenk auf die korrekte Anfangsposition ein:

- Positionieren Sie den Laderhubarm und dessen Schnellkupplungsplatte etwa in der Mitte zwischen den äußeren Positionen des Niveauegleichs.
- Die mittlere Position in der nebenstehenden Abbildung zeigt die korrekte Anfangseinstellung an.

Der Gleitbetrieb wird von dieser Einstellung maßgeblich beeinflusst. Wenn das Gleiten zu hoch eingestellt wurde, bleibt das Anbaugerät leicht in der Luft hängen. Wenn es zu niedrig ist, heben die Vorderräder des Laders leicht vom Boden ab.



HINWEIS

Bei der Einstellung des Niveauegleichs des Mähers zur Korrektur der Betriebsposition muss vermieden werden, das Anbaugerät hart mit dem Laderhubarm auf den Boden zu drücken, um eine Beschädigung zu vermeiden. Führen Sie sowohl die Hebe- als auch die Kippbewegungen des Laderhubarms mit größter Sorgfalt durch.

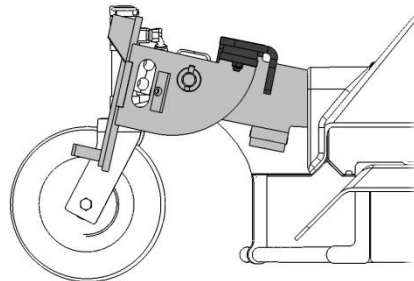
6.3.1 Sicherheitsventil

Aus Sicherheitsgründen ist der Aufsatz mit einem Ventil ausgestattet, das eine Verwendung des Aufsatzes verhindert, wenn dieser vom Boden angehoben wurde. Das Ventil hält den Hydraulikfluss zum Hydraulikmotor des Aufsatzes an, wenn der Aufsatz angehoben wird oder das Gleitsystem zu niedrig eingestellt wurde. Auf unebenem Boden schaltet sich das Sicherheitsventil möglicherweise zu oft ein, weshalb die Einstellung der korrekten Gleitposition wichtig für den korrekten Betrieb des Aufsatzes ist.

HINWEIS

Wenn das Gelenk auf die in der Abbildung dargestellte Position eingestellt wird, dreht sich der Motor aufgrund des aktivierten Sicherheitsventils nicht. Die Frontplatte muss ausreichend nach vorne geneigt werden.

Die Gleitposition muss geprüft werden, wenn sich der Motor überhaupt nicht oder nur ungleichmäßig dreht, selbst wenn der Steuerhebel der Hilfshydraulik des Laders verriegelt ist.

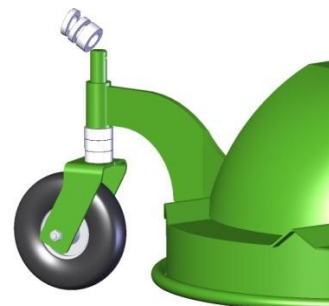
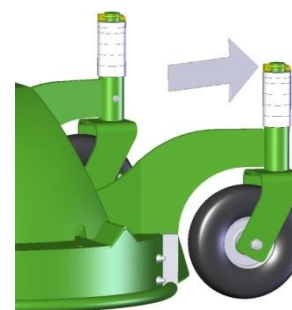


Prüfen Sie regelmäßig die Funktionstüchtigkeit des Sicherheitsventils. Neigen Sie die Schnellkupplungsplatte nach oben (in Richtung der Schaufel), um das Ventil zu aktivieren. Der Motor muss anhalten, sobald das Gelenk vollständig geneigt ist. Bedienen Sie den Aufsatz niemals, wenn das Ventil defekt ist. Kontaktieren Sie im Bedarfsfall den Kundendienst.

6.4 Einstellen der Schnitthöhe

Die Schnitthöhe kann über die Kunststoffmuffen auf den vertikalen Achsen der Radlager eingestellt werden. Der Mäher muss während der Einstellung der Höhe nicht vom Lader getrennt werden. So stellen Sie die Höhe ein:

1. Heben Sie das Anbaugerät mit dem Lader ein wenig vom Boden ab und schalten Sie den Motor ab.
2. Entfernen Sie den Splint von der vertikalen Achse des Radlagers. Ziehen Sie das Rad aus seiner Halterung.
3. Bewegen Sie einige Kunststoffmuffen von oberhalb der Halterung nach unten oder umgekehrt – je nachdem, ob Sie den Mäher anheben oder absenken möchten.
4. Drücken Sie die Achse zurück in die Halterung und montieren Sie den Splint wieder.
5. Wiederholen Sie die Schritte 2 bis 4 für jedes Rad. Vergewissern Sie sich, dass alle Räder auf dieselbe Höhe eingestellt sind.



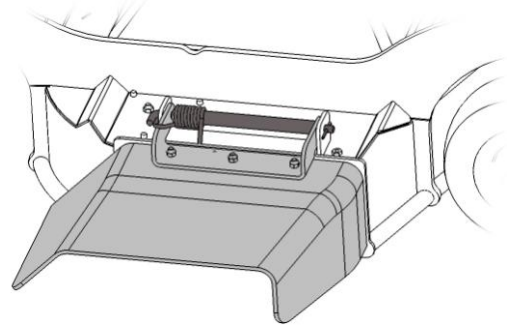
HINWEIS

Es sind Kunststoffmuffen in zwei Stärken (zehn und 20 Millimeter) verfügbar, um eine präzisere Einstellung der Betriebshöhe zu ermöglichen. Stellen Sie alle Räder auf dieselbe Höhe ein.

6.5 Bearbeitung des Verschnitts

Seitlicher Austritt (standard):

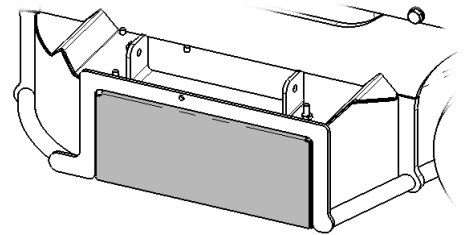
In der Standardkonfiguration wirft der Sichelmäherwerk 1500 Verschnitt über seine seitliche Austrittsklappe aus. Durch den Seitenauswurf ist weniger Leistung erforderlich als im Mulchmodus, weshalb dieser vor allem bei großen Flächen praktisch ist, da es möglich ist, längeres Gras mit höherer Fahrgeschwindigkeit zu mähen.



Mulchen (optionales Extra):

Das Mulchen ermöglicht es, das Schnittgut auf dem Boden zurückzulassen, wenn der Rasen oft genug gemäht wird. Der Mulchmodus funktioniert am besten bei trockenem Gras und wenn nicht zu viel Gras auf einmal geschnitten wird.

Im Bedarfsfall kann der Rasenmäher mit dem Mulchset A34530 ausgestattet werden, um den Verschnitt gleichmäßig unter dem Mäher verteilen zu können.

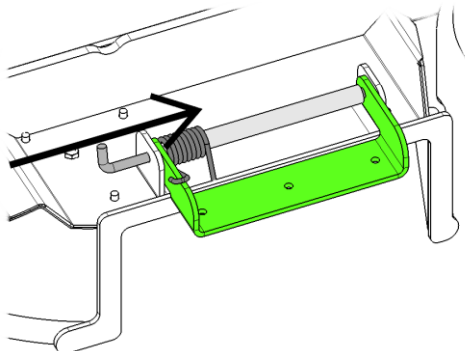


Bedienen Sie den Rasenmäher nicht, wenn die Seitenauswurfklappe oder das Mulchkit nicht sicher befestigt wurde. Vergewissern Sie sich, dass alle Befestigungsschrauben gut festgezogen sind. Vergewissern Sie sich, dass der Rasenmäher während der Montagearbeiten ausreichend gestützt wird, und wenden Sie ein sicheres Stoppverfahren an.

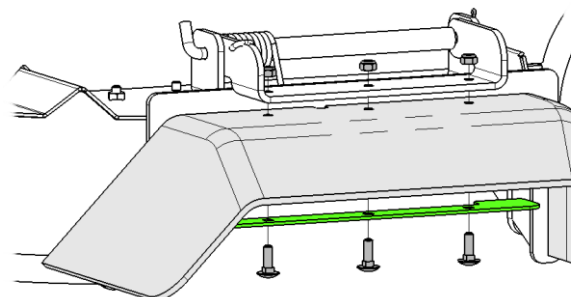
6.5.1 Montage der seitlichen Austrittsklappe

Um die seitliche Austrittsklappe anzubringen, montieren Sie zunächst die Halterung, den Stift und die Feder:

1



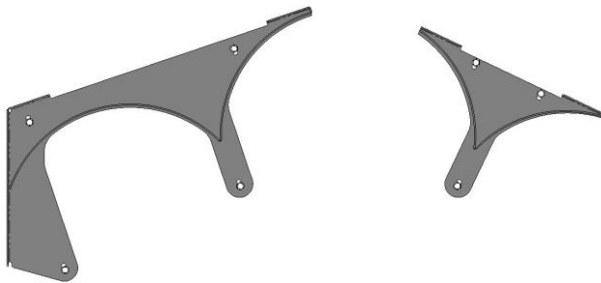
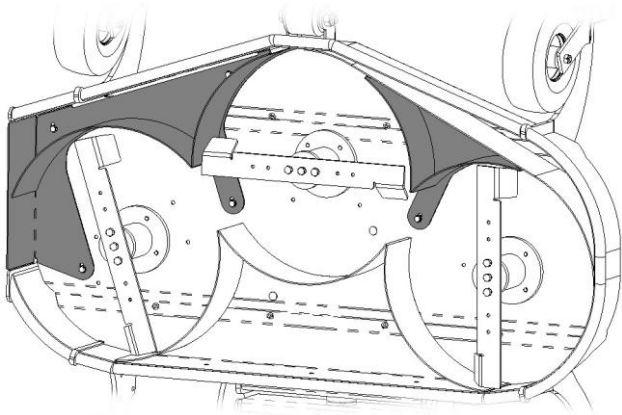
2



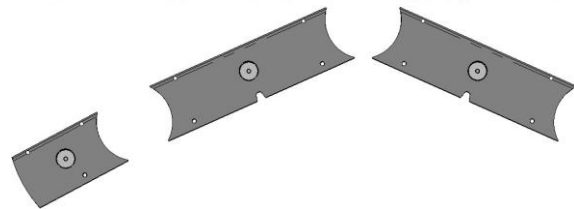
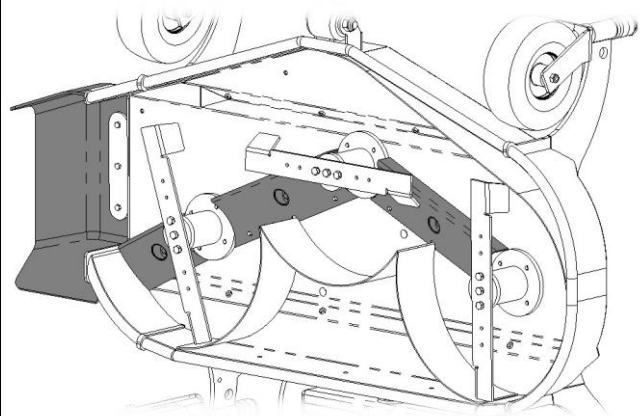
Vergewissern Sie sich, dass die seitliche Austrittsklappe intakt und ordnungsgemäß befestigt ist. Die Klappe darf nur entfernt werden, wenn das Mulchset montiert wird.

6.5.2 Mulchset A34530

Das Mulchset A34530 beinhaltet Komponenten, die an der Schneideabdeckung befestigt werden müssen. Diese führen das Gras um die Messer herum und blockieren den seitlichen Austritt (Abbildung auf der linken Seite). Gleichzeitig werden die seitlichen Austrittsklappen von unterhalb der Schneideabdeckung entfernt (Abbildung auf der rechten Seite).



Mulchset



Seitlicher Austritt

6.6 Behebung einer Verstopfung

Es ist unwahrscheinlich, dass das Mähdeck bei normalem Betrieb verstopft. Wenn nasses Gras gemäht wird oder mit zu hoher Geschwindigkeit gefahren wird, kann die Seitenauswurfklappe jedoch verstopfen. Wenn es zu einer Verstopfung kommt, prüfen Sie auch das Mähdeck und reinigen Sie sie im Bedarfsfall.



Halten Sie den Lader stets gemäß dem sicheren Stopverfahren an, bevor Sie sich dem Mäher nähern. Greifen Sie niemals in das Mähwerk, wenn sich die Messer zu drehen beginnen oder wenn sich das Mähwerk bewegen kann.

7. Wartung und Service

Das Anbaugerät wurde konzipiert, um so wartungsfrei wie möglich zu sein. Die kontinuierlichen Wartungsarbeiten beinhalten eine regelmäßige Reinigung und Schmierung sowie die Überwachung des Zustandes des Anbaugeräts. Aufgrund der Quetschgefahr durch sich absenkende Maschinenteile müssen alle Wartungsarbeiten durchgeführt werden, wenn sich die sich bewegenden Teile vollständig abgesenkt haben und das Anbaugerät flach auf dem Boden steht.



GEFAHR: Quetschgefahr – Halten Sie sich niemals unter einem angehobenen Anbaugerät auf. Vergewissern Sie sich, dass das Anbaugerät während Wartungsarbeiten ausreichend gesichert ist. Halten Sie sich niemals unter einem angehobenen Anbaugerät auf. Der Hubarm des Laders könnte sich während Wartungsarbeiten unerwartet absenken, was zu schweren Verletzungen durch Quetschungen und Stöße führen könnte, auch wenn der Ladermotor nicht läuft. Alle Wartungs- und Servicearbeiten müssen durchgeführt werden, wenn das Anbaugerät auf eine sichere Position abgesenkt wurde.

7.1 Prüfung der Hydraulikkomponenten

Prüfen Sie den Zustand der Hydraulikschläuche und -komponenten, wenn der Motor abgeschaltet und der Druck abgelassen wurde. Bedienen Sie das Gerät nicht, wenn Sie ein Leck im Hydrauliksystem des Anbaugeräts oder des Laders entdeckt haben. Eine austretende Hydraulikflüssigkeit kann in die Haut eindringen und schwere Verletzungen verursachen. Suchen Sie umgehend einen Arzt auf, falls Hydraulikflüssigkeit in die Haut eingedrungen ist. Waschen Sie Körperteile, die mit Hydrauliköl in Kontakt geraten sind, sorgfältig mit Wasser und Seife. Hydraulikflüssigkeit ist auch umweltschädlich, weshalb Lecks vermieden werden müssen. Beseitigen Sie alle auftretenden Leckagen, sobald Sie sie bemerken. Ein kleines Leck kann sich schnell vergrößern. Betreiben Sie das Anbaugerät nur mit jenem Hydrauliköl, das für die Verwendung in Avant-Ladern geeignet ist.



GEFAHR: Gefahr durch unter hohem Druck stehende Flüssigkeiten, die in die Haut eindringen können – Lassen Sie vor Wartungsarbeiten den Druck ab. Hantieren Sie niemals mit Hydraulikkomponenten, wenn das Hydrauliksystem unter Druck steht, da ein Anschlussstück brechen oder lose werden und das freigesetzte Öl schwere Verletzungen verursachen könnte. Bedienen Sie das Gerät nicht, wenn Sie einen Defekt im Hydrauliksystem entdeckt haben.



Führen Sie an den Schläuchen eine Sichtprüfung auf Risse oder Abrasionen durch. Wenn Anzeichen eines Lecks vorhanden sind, halten Sie zur Prüfung einer Komponente ein Stück Pappe an jenen Bereich, in dem Sie ein Leck vermuten. Verwenden Sie nicht Ihre Hände, um nach Lecks zu suchen. Prüfen Sie die Abnutzung der Schläuche und verwenden Sie sie nicht mehr, wenn die Ummantelung eines Schlauchs verschlissen ist. Prüfen Sie den Verlauf der Schläuche. Stellen Sie die Schlauchklemmen ein, um eine Abrasion der Schläuche zu vermeiden. Die Schläuche weisen eine eingeschränkte Lebensdauer auf. In Abhängigkeit der Betriebsbedingungen müssen alle Schläuche nach spätestens drei bis fünf Jahren Verwendung sorgfältig geprüft und im Bedarfsfall durch neue ersetzt werden.

Wird ein Defekt vorgefunden, muss der Hydraulikschlauch oder die Komponente ausgetauscht werden und das Gerät darf nicht mehr verwendet werden, bis es repariert ist. Ersatzteile sind bei Ihrem nächsten AVANT-Händler oder bei einer autorisierten Servicestelle erhältlich. Überlassen Sie die Reparaturarbeiten professionellen Servicetechnikern, wenn Sie nicht über ausreichende Kenntnisse und Erfahrung hinsichtlich des Aufbaus von Hydraulikkomponenten und deren Reparatur verfügen.

7.2 Reinigen und Schmieren des Mähers

Trocknendes Gras könnte sich anhäufen und die Leistung des Mähers herabsetzen, weshalb es nach jeder Verwendung entfernt werden sollte. Das Mähwerk sollte nur manuell gereinigt werden, um eine Beschädigung der Lager zu vermeiden. Halten Sie den Lader an, trennen Sie die Hydraulikkupplungen und entfernen Sie anschließend das Gras mit einem Stock oder einer Bürste. Wenn Sie einen Hochdruckreiniger verwenden, muss darauf geachtet werden, ein Besprühen der Lager und der Hydraulikkomponenten zu vermeiden.

HINWEIS

Der Mäher darf nur dann mit einem Hochdruckreiniger gereinigt werden, wenn ein geringer Druck angewendet und ein Besprühen der Lager und der Hydraulikkomponenten vermieden wird. Die Lager könnten beschädigt werden, wenn sie mit hohem Druck besprüht werden.

Beim Sichelmähwerk 1500 befinden sich nur auf den vertikalen Radhalterungen Schmierstellen. Fügen Sie ein bis drei Mal im Jahr eine geringe Menge Fett hinzu. Reinigen Sie das Ende des Nippels, bevor Sie Schmierarbeiten durchführen, und tragen Sie nur eine geringe Menge Fett auf einmal auf. Alle Schmiernippel sind herkömmliche R1/8"-Nippel. Tauschen Sie beschädigte Nippel aus. Die Lager der Messer des Mähers sind wartungsfrei und können nicht geschmiert werden. Der Niveauegleich erfordert normalerweise keine Schmierung, doch wenn dies erforderlich erscheint, können Sie Öl auf die Schmiergelenke auftragen.

7.3 Einlagerung

Entkuppeln Sie das Anbaugerät und stellen Sie es auf einer ebenen Fläche ab. Vermeiden Sie es jedoch, dass das Anbaugerät direkt auf dem Boden aufliegt. Stellen Sie ihn z. B. auf Holzblöcke oder eine Palette. Die beste Methode, das Anbaugerät zu lagern, ist ein Ort, der vor direkter Sonneneinstrahlung, Regen und extremen Temperaturen geschützt ist. Vergewissern Sie sich, dass das Anbaugerät während der Lagerung vor allen Bewegungen geschützt ist, und steigen Sie niemals auf das Anbaugerät.

Vor der Wintereinlagerung müssen das Mähwerk und die Komponenten des Mähers sorgfältig gereinigt werden, wobei das gesamte verbliebene Schnitgut beseitigt werden muss. Bessern Sie im Bedarfsfall den Lack auf und schmieren Sie die Schmierstellen, um Rostschäden vorzubeugen.

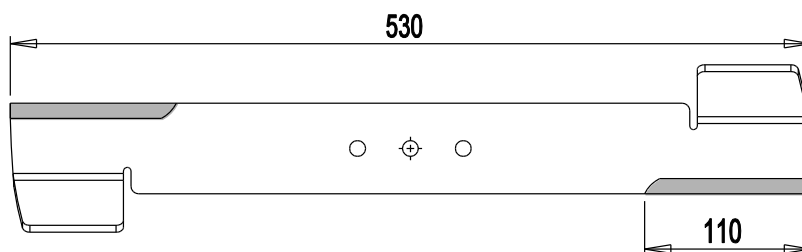
7.4 Schleifen und Austauschen der Schneidmesser

Die Messer verschleifen während des normalen Betriebs, weshalb ihr Zustand nach einigen Anwendungen geprüft werden muss. Wenn das Mähwerk sauber ist, weist unter anderem Folgendes auf stumpfe oder beschädigte Messer hin:

- Niedrigere Schneidqualität, was zu ungleichmäßigem Schneiden, ausgerissenem Gras oder gelblichem Gras nach dem Mähen führt
- Niedrigere Leistung / erhöhter Leistungsbedarf
- Erhöhte Vibration oder Lärm

Gleichmäßig verschlissene Messer können geschliffen werden, doch wenn tiefe Kerben, Risse, Anzeichen von Steinschlägen oder Ähnliches vorhanden sind, müssen die Messer durch neue ersetzt werden. Um das Gleichgewicht aufrechtzuerhalten, müssen alle Messeroberflächen auf gleiche Weise geschliffen werden.

Die Messer dürfen nicht zu stark geschliffen werden, da sie in diesem Fall sehr schnell verschleifen. Beachten Sie, dass die Messertemperatur während des Schleifens so konstant wie möglich gehalten werden sollte. Eine zu große Hitze während des Schleifens wirkt sich negativ auf die Härte und Verschleißfestigkeit des Stahls aus. Prüfen Sie nach dem Schleifen die restlichen Messer. Verwenden Sie nur Messer, die mit den ursprünglichen identisch sind. Verwenden Sie nur Originalersatzteile. Beachten Sie die Länge des Messerschleifbereichs, die in der unten stehenden Abbildung angegeben ist.



A34825

HINWEIS

Wenn die Messer große Kerben oder Risse aufweisen oder zu sehr verschlissene oder ungleichmäßig sind, müssen sie ausgetauscht werden. Schleifen oder tauschen Sie alle Messer stets gleichzeitig aus.



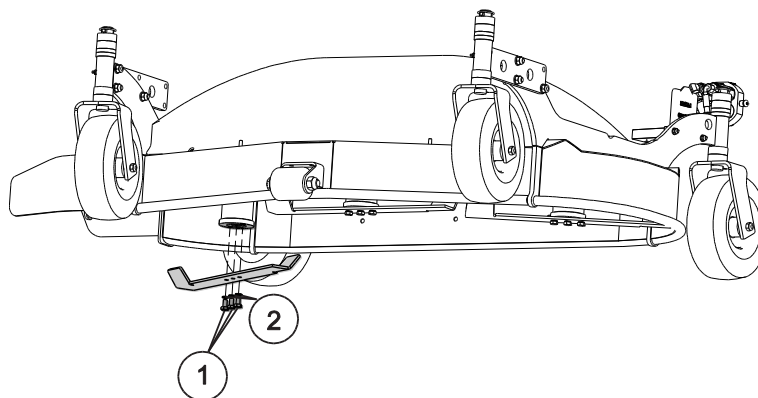
Tragen Sie beim Hantieren mit den Messern stets gute Schutzhandschuhe. Vergewissern Sie sich, dass der Mäher während der Prüfung und während des Austauschs der Messer ausreichend gestützt wird.

7.4.1 Befestigung der Messer

Die Messer werden mit drei normalen Schrauben befestigt. Der V-Riemen bietet eine ausreichende Flexibilität, um die Messer und andere Komponenten zu schützen, wenn diese gegen einen Stein oder andere schwere Hindernisse schlagen.

1. Drei Halterungsschrauben
2. Bei der erneuten Montage der Messer am Mäher muss unter jeder Schraube eine Sicherungsscheibe montiert werden.

Vergewissern Sie sich, dass alle Schrauben gut festgezogen sind.

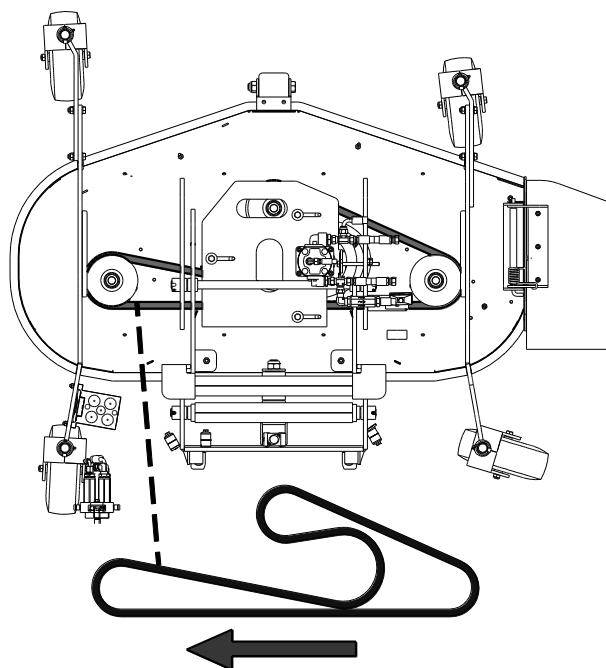


7.5 Prüfen und Festziehen des Riemens

Die Spannung und der Zustand des Antriebsriemens müssen mindestens ein Mal im Jahr zu Beginn einer jeden Mähseason bzw. in Abhängigkeit der Verwendung auch während der Saison geprüft werden. Ein Riemen, der nicht die korrekte Spannung aufweist, fällt dem Bediener möglicherweise nicht auf, doch ein plötzliches Verrutschen oder Reißen des Riemens könnte zu gefährlichen Situationen oder Beschädigungen des Mähers oder der Messer führen. Eine verringerte Schneidleistung, Lärm, Hitze oder Verbrennungsgeruch kann auf ein Verrutschen des Riemens hinweisen.

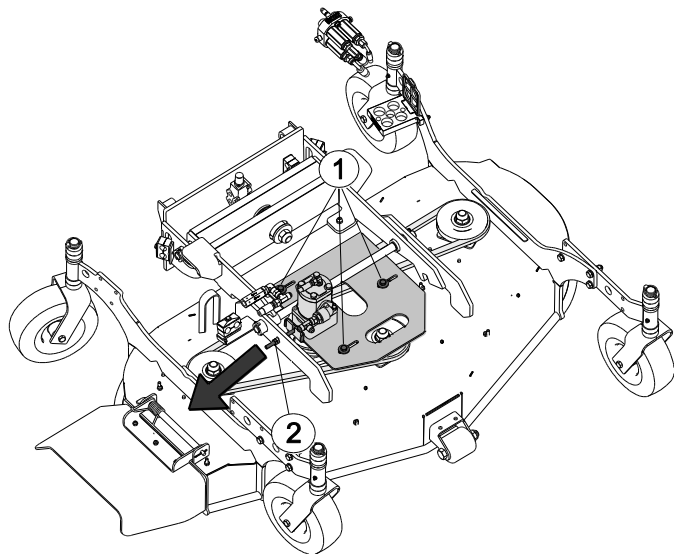
Um den Riemen zu prüfen, entfernen Sie die Schutzabdeckung von der Oberseite des Mähers.

- Drücken Sie den Riemen horizontal an seinem längsten Abschnitt zwischen den Riemenscheiben mit einer Kraft von etwa 50 bis 80 Newton. Dies entspricht der Kraft eines Gewichtes von etwa fünf bis acht Kilogramm.
- Der Riemen sollte sich um etwa 30-40 Millimeter bewegen, wenn die Last horizontal angewendet wird. Prüfen Sie, ob der Riemen gut, aber auch nicht zu sehr festgezogen ist.
- Führen Sie eine Sichtprüfung des Riemens durch. Wenn der Riemen verschlissen ist oder sich Material abgelöst hat, muss der Riemen ausgetauscht werden.



Spannen Sie im Bedarfsfall den Riemen, indem Sie den Hydraulikmotor bewegen.

1. Lösen Sie die drei Schrauben am Sockel des Hydraulikmotors.
2. Anschließend kann der Sockel des Hydraulikmotors mit der Spannschraube bewegt werden, bis die korrekte Riemenspannung wiederhergestellt ist.
3. Ziehen Sie die gelösten Schrauben fest und prüfen Sie ein weiteres Mal die Riemenspannung, da sie sich beim Festziehen der Schrauben des Sockels des Hydraulikmotors geändert haben könnte.



8. Garantiebedingungen

AVANT TECNO OY gewährt für die Anbaugeräte ein Jahr (12 Monate) Garantie ab Kaufdatum. Alle Reparaturen und Umbauten während der Garantiezeit bedürfen der Genehmigung durch AVANT TECNO. Während der Garantiezeit garantiert AVANT TECNO den Austausch defekter Teile oder die Reparatur des Anbaugerätes. Hierfür gelten folgende Regeln:

- Das Produkt wird nach den Vorgaben des Herstellers gepflegt und gewartet.
- Die Schäden resultieren nicht aus unzulässigen und/oder dem Anbaugerät nicht zugedachten Einsätzen.
- AVANT TECNO haftet nicht für durch das Anbaugerät verursachte Folgeschäden und daraus abgeleitete materielle Verluste oder für Reise- und/oder Frachtkosten infolge von Reparaturen.
- Zur Wartung und Reparatur dürfen nur Original-Ersatzteile verwendet werden.
- Jeder durch den Einsatz von falschen Schmier-, Kühl- und Kraftstoffen herbeigeführte Schaden ist von der Gewährleistung ausgeschlossen.
- Gewöhnliche Wartungsarbeiten, wie z. B. Reifen-, Lager- oder Bürstenwechsel, Wechsel von Löffelzähnen oder Bolzen etc. inkl. deren Wartungs- und Verschleißteile sind von der Gewährleistung ausgeschlossen.
- Im Falle eines Schadens, der auf Material oder Montagefehler zurückzuführen ist, sind die Altteile nach Absprache kostenfrei zur Begutachtung an AVANT TECNO zu senden. Die Reparatur darf nur durch eine autorisierte Fachwerkstatt in Absprache mit AVANT TECNO durchgeführt werden.

EY-vaatimustenmukaisuusvakuutus
 EG-försäkran om överensstämmelse
 EU samsvarserklæring
 EF-overensstemmelseserklæring
 EC Declaration of Conformity
 EG-Konformitätserklärung
 Déclaration de conformité CE



Valmistaja / Tillverkare / Produsent / Producent / Manufacturer / Hersteller AVANT TECNO OY
 Fabricant:

Osoite / Adress / Adresse / Address / Adresse: Ylötie 1
 33470 YLÖJÄRVI, FINLAND

Vakuutamme täten, että alla mainitut tuotteet täyttävät konedirektiivin turvallisuus- ja terveystaakimukset (direktiivi 2006/42/EY muutoksineen). Seuraavia yhdenmukaistettuja standardeja on sovellettu /

Vi försäkrar härmed att nedan beskrivna produkter överensstämmer med hälso- och säkerhetskrav i EG-maskindirektiv (EG-direktiv 2006/42/EG som ändrat). Följande harmoniserade standarder har tillämpats /

Vi erklærer herved at produktet som er oppgitt under er i samsvar med forskriftene i Maskindirektivet (direktiv 2006/42/EC med endringer). Følgende harmoniserte standarder har blitt anvendt /

Vi erklærer herved, at nedenstående produkter er i overensstemmelse med bestemmelserne i maskindirektivet (direktiv 2006/42/EF indeholdende ændringer). Følgende harmoniserede standarder er anvendt /

We hereby declare that the products listed below are in conformity with the provisions of the Machinery Directive (directive 2006/42/EC as amended). The following harmonized standards have been applied /

Wir erklären hiermit, dass die nachstehend aufgeführte Maschine konform ist mit den Bestimmungen der EG-Maschinenrichtlinie (EG-Richtlinie 2006/42/EG mit Änderungen). Die folgende harmonisierte Normen wurden angewandt:

Nous déclarons par la présente que les produits mentionnés ci-dessous sont conformes aux exigences en matière de sécurité et de santé de la directive relative aux machines (directive 2006/42/CE, avec ses modifications) Les normes harmonisées suivantes ont été appliquées

SFS-EN ISO 12100, SFS-EN ISO 4413

Mallit / Modeller / Modeller / Modeller / Models / Modellen:

Avant	
Hydraulitoiminen ruohonleikkuri; Avant-kuormaajan työlaite Hydraulisk gräsklippare; arbetsredskap för Avant lastare Hydraulisk lenklipper; redskap for Avant minilastere Hydraulisk græsklipper redskab til Avant Minilæssere Hydraulic lawn mower; attachment for Avant loaders Hydraulische Rasenmäher; Anbaugerät für Avant Radlader Tondeuse à commande hydraulique destinée à être utilisée avec les chargeuses Avant	A34528



4.8.2015 Ylöjärvi, Finland

Risto Käkelä,
 Toimitusjohtaja / Verkställande direktör / Administrerende direktør /
 Managing Director / Geschäftsführer / Directeur général



AVANT[®]